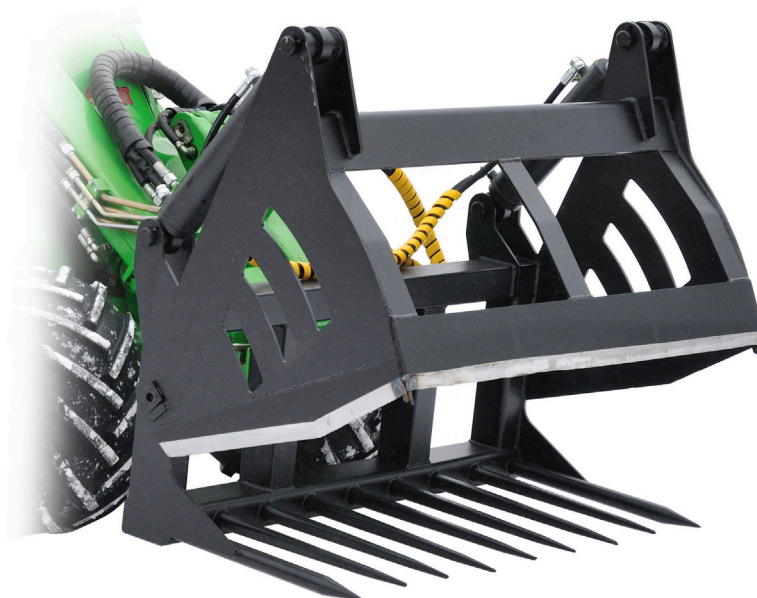


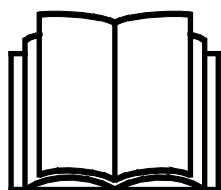
AVANT[®]

Manuel de l'opérateur pour accessoire



Godet désileur

Référence A21257
 A21276



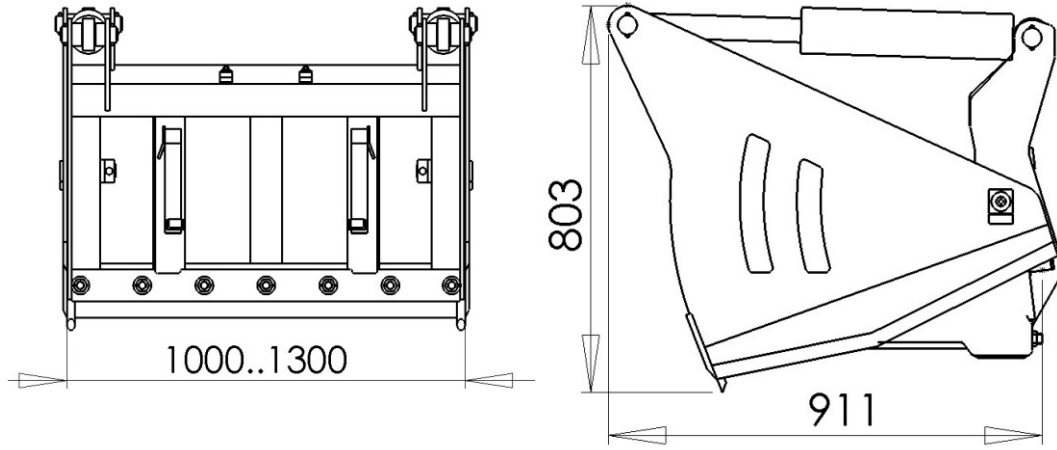
Veuillez prendre connaissance de ce manuel avant d'utiliser l'équipement, et suivez soigneusement les instructions.

Gardez ce manuel pour vous y référer ultérieurement.

Fabricant:

AVANT[®]
AVANT TECNO OY
e-mail: sales@avanttecno.com

Ylötie I
33470 YLÖJÄRVI
FINLAND
Tel. +358 3 347 8800
Fax +358 3 348 5511



SOMMAIRE

1. AVANT-PROPOS	4
Symboles d'avertissement utilisés dans ce manuel	5
2. USAGE PRÉVU	6
3. CONSIGNES DE SÉCURITÉ POUR UTILISER L'ACCESSOIRE	7
3.1 Procédure sécuritaire d'arrêt	9
3.2 Équipements de protection individuelle.....	9
4. SPÉCIFICATIONS TECHNIQUES	10
4.1 Caractéristiques techniques	10
4.2 Étiquettes de sécurité et principaux composants de l'accessoire	10
5. FIXATION DE L'ACCESSOIRE	12
5.1 Connexion et déconnexion des tuyaux hydrauliques.....	14
6. INSTRUCTIONS D'UTILISATION	16
6.1 Vérifications avant utilisation	17
6.1.1 Qualification de l'opérateur	17
6.2 Manœuvrer le coupe-blocs de fourrage	18
6.3 Travail sur un sol irrégulier	20
6.4 Position de transport.....	20
6.5 Stockage de l'accessoire.....	21
7. ENTRETIEN	22
7.1 Inspection des composants hydrauliques	22
7.2 Inspection des structures métalliques	23
7.3 Nettoyage de l'accessoire	23
7.4 Lubrification	24
8. CLAUSES DE GARANTIE	25

I. Avant-propos

Avant Tecno Oy aimerait vous remercier pour avoir acheté cet accessoire pour votre chargeur Avant. Il a été conçu et fabriqué grâce à plusieurs années d'expérience en développement et fabrication de produit. En vous familiarisant avec ce manuel et en suivant les consignes y contenues, vous garantissez votre sécurité et assurez le fonctionnement fiable et une longue durée de service du matériel. Lisez attentivement les consignes avant de commencer à utiliser ce matériel ou de procéder à son entretien.

L'objectif de ce manuel est de vous aider à :

- manœuvrer le matériel de manière sûre et efficace
- observer et empêcher toutes situations dangereuses
- garder le matériel intact et assurer une longue durée de service

Grâce à ces consignes, même un utilisateur inexpérimenté peut utiliser l'accessoire et le chargeur en toute sécurité. Le manuel comporte également d'importantes consignes pour les opérateurs AVANT expérimentés. Assurez-vous que toutes les personnes qui utilisent le chargeur ont reçu les directives appropriées et se sont familiarisées avec le manuel du chargeur, de chaque accessoire utilisé et toutes consignes de sécurité avant d'utiliser ce matériel. L'utilisation de ce matériel à toute autre fin ou pour tout usage autre que celui décrit dans ce manuel est interdit. Gardez ce manuel à portée de main pendant toute la durée de service de ce matériel. Si vous vendez ou transférez ce matériel, assurez-vous de remettre ce manuel au nouvel propriétaire. En cas de perte ou d'endommagement de ce manuel, vous pouvez demander un nouveau auprès de votre concessionnaire Avant ou auprès du fabricant.

En plus des consignes de sécurité présentées dans ce manuel, vous devez respecter tous les règlements sur la sécurité professionnelle, les lois locales, et les autres réglementations concernant l'utilisation de ce matériel. Les réglementations concernant l'utilisation de ce matériel sur les routes publiques doivent être respectées. Contactez votre concessionnaire Avant pour plus d'informations concernant les exigences locales avant de manœuvrer le chargeur sur les zones de circulation.

Veuillez contacter votre concessionnaire local AVANT pour les questions concernant l'entretien, pièces détachées ou les problèmes d'opération éventuelles de votre machine.

Ce manuel est une traduction des consignes originales données en anglais. Étant donné l'amélioration permanente des produits, certains des détails présentés dans ce manuel peuvent différer de votre matériel. Les photos peuvent également décrire un équipement optionnel ou des caractéristiques qui ne sont pas disponibles pour le moment. Nous nous réservons le droit de modifier le contenu de ce manuel sans préavis. Copyright © <Année> Avant Tecno Oy. Tous droits réservés.

Symboles d'avertissement utilisés dans ce manuel

Les symboles d'avertissement suivants sont utilisés dans l'ensemble de ce manuel. Ils indiquent les facteurs qui doivent être pris en considération pour réduire le risque de blessure corporelle ou de dommage matériel :



AVERTISSEMENT : SYMBOLE D'ALERTE DE SÉCURITÉ

Ce symbole signifie: "**Attention, soyez averti! Il s'agit de votre sécurité!** "

Lisez attentivement le message qui suit, il prévient un danger immédiat qui pourrait causer des blessures graves.

Le symbole d'alerte de sécurité lui-même et la notice de sécurité jointe indiquent des messages de sécurité importants dans ce manuel. Il sert à attirer l'attention sur les instructions impliquant votre sécurité personnelle ou la sécurité d'autrui. Lorsque vous voyez ce symbole, soyez attentif, votre sécurité est concernée, lisez attentivement le message qui suit et informez les autres opérateurs.

DANGER : Ce mot d'alerte indique une situation dangereuse qui, si elle n'est pas évitée, provoquera la mort ou une blessure grave.

AVERTISSEMENT : Ce mot d'alerte indique une situation potentiellement dangereuse qui, si elle n'est pas évitée, peut provoquer une blessure grave ou la mort.

ATTENTION : Ce mot d'alerte est utilisé lorsqu'une blessure mineure peut résulter du non-respect de ces consignes.

REMARQUE

Ce mot d'alerte indique des informations sur le bon fonctionnement et entretien du matériel.

Le non-respect des consignes accompagnant ce symbole peut entraîner une panne du matériel ou d'autres dommages matériels.

2. Usage prévu

Le coupe-blocs de fourrage AVANT est un accessoire qui est conçu et fabriqué pour être utilisé avec les chargeurs polyvalents AVANT indiqués dans le Tableau 1. Grâce au coupe-blocs de fourrage, vous pouvez facilement couper le fourrage directement du silo et l'offrir au bétail. Les coupeurs de fourrage sont équipés de deux vérins hydrauliques. Les lames de coupe sont faites en acier spécial ; celles-ci coupent très efficacement et permettent d'obtenir une surface nette et lisse dans le silo. Ceci empêche l'entrée de l'air dans le fourrage et le réchauffement. Grâce à la conception ouverte de la lame de coupe, la visibilité pendant la distribution de l'ensilage est très bonne. Les dents inférieures sont faites en acier durci et peuvent être remplacées.

Le coupe-blocs de fourrage n'est pas conçu pour une utilisation autre que celle précisée et ne doit pas être utilisé à des fins autres que celles prévues.

L'accessoire a été conçu de sorte à nécessiter le moins d'entretien possible. L'opérateur peut effectuer les tâches d'entretien réguliers. Tous les travaux de réparation ne peuvent pas être effectués par l'opérateur et les opérations de réparation et d'entretien exigeantes doivent être confiées à des professionnels. Tous les travaux d'entretien doivent être réalisés à l'aide d'équipements de sécurité appropriés. Les pièces de rechange doivent être conformes aux spécifications initiales, ce qui peut être garanti par l'utilisation des pièces de rechange d'origine uniquement. Un catalogue distinct de pièces de rechange peut être disponible ; contactez votre concessionnaire Avant à cet effet.

Familiarisez-vous aux instructions du manuel concernant l'entretien. Veuillez contacter votre revendeur AVANT si vous avez des questions supplémentaires sur le fonctionnement ou l'entretien de ce matériel, ou si vous avez besoin de pièces de rechange ou de services d'entretien.

Tableau 1 - Godet désileur - Compatibilité avec les chargeurs Avant

	Série 220 ₂	320S	520	525LPG	630	745	
Avant	225	420	523	R28	R35	750	e5
	225LPG	423	R20	528	635	755i	e6
	313S			530	640	760i	
A21257	-	•	•	•	•	•	(•)
A21276	-	•	•	•	•	•	(•)

Les recommandations relatives à la compatibilité sont basées sur la largeur du chargeur, la capacité de levage et la force de cavage adéquate. Normalement, la largeur de l'accessoire doit être égale à ou supérieure à la largeur du chargeur. Lorsque vous utilisez un accessoire trop large, la force de cavage réelle (capacité d'inclinaison du godet) diminue et la performance connaît une baisse.

Il est recommandé d'utiliser l'accessoire uniquement avec les chargeurs marqués de dans le Tableau 1. Lorsqu'il est utilisé avec des modèles marqués de (•), il est possible de ne pas atteindre le plein rendement. Des contrepoids additionnels peuvent aussi être requis. Pour la compatibilité avec un modèle non indiqué dans le tableau, contactez votre concessionnaire Avant.

3. Consignes de sécurité pour utiliser l'accessoire

Veillez garder à l'esprit que la sécurité est le résultat de plusieurs facteurs. La combinaison chargeur-accessoire est très puissante et l'utilisation ou l'entretien inapproprié ou imprudent peut provoquer des blessures corporelles graves ou des dommages matériels. C'est pourquoi, tous les opérateurs doivent bien se familiariser avec la bonne utilisation et au manuel de l'opérateur du chargeur et de l'accessoire avant de procéder à leur utilisation. N'utilisez pas l'accessoire si vous ne vous êtes pas complètement familiarisé avec son fonctionnement et les risques connexes.



DANGER

La mauvaise utilisation, l'utilisation négligente, ou l'utilisation d'un accessoire en mauvais état peut provoquer des risques de blessures graves. Familiarisez-vous avec les commandes du chargeur, la bonne procédure d'accouplement, et la bonne manière de manœuvrer l'accessoire dans un endroit sans risque. Étudiez spécialement comment arrêter le matériel en toute sécurité. Lisez attentivement toutes les précautions de sécurité.

Lisez attentivement toutes les consignes de sécurité avant de manipuler l'accessoire



AVERTISSEMENT

- Lors de la fixation d'un accessoire au chargeur, **assurez-vous que les goupilles de verrouillage de la platine d'accrochage se trouvent à la position inférieure et qu'ils ont verrouillé l'accessoire sur le chargeur.** Ne levez ou ne déplacez jamais un accessoire déverrouillé.
- Le Godet désileur a été conçu pour être utilisé par un opérateur à la fois. Ne laissez pas les autres s'approcher de la zone à risque du matériel lorsqu'il est utilisé.
- Transportez toujours l'accessoire aussi bas que possible afin de maintenir le centre de gravité bas, et gardez le bras télescopique rétracté pendant la conduite.
- Manœuvrez les commandes du chargeur de manière lente et calme. Faites attention lorsque vous levez la charge jusqu'à un niveau élevé ou du haut. Évitez des changements brusques de vitesse ou de sens afin de maintenir la stabilité du chargeur spécialement lorsque vous manipulez des charges lourdes. Conduisez lentement et avec prudence, en particulier sur un terrain incliné ou des surfaces glissantes.
- La stabilité du chargeur peut changer lorsqu'on quitte le siège du conducteur, entraînant de ce fait le renversement de la machine. Rappelez-vous toujours que le bras peut s'abaisser de façon inattendue à cause de la perte de stabilité, d'une panne mécanique, ou si une autre personne manœuvre les commandes du chargeur, exposant ainsi à un risque d'écrasement. L'accessoire ou le chargeur n'a pas été conçu pour maintenir une charge élevée pendant longtemps. Abaissez l'accessoire avant de quitter le siège du conducteur.
- Le coupe-bloc de fourrage n'est destiné qu'à la séparation des balles de foin ou de fourrage, couramment utilisées dans les fermes ou écuries. N'utilisez pas le coupeur à d'autres fins.
- Gardez toujours à l'esprit que la lame de coupe solide et tranchante peut causer des blessures graves si elle n'est pas correctement manipulée. Maintenez la lame de coupe abaissée à chaque fois qu'elle n'est pas utilisée pour séparer les balles.
- Utilisez uniquement la force de compression pour séparer une balle, n'oscillez pas la lame avec vitesse. Déplacez la lame avec soin.



AVERTISSEMENT

- Prêtez attention aux environs et à toutes autres personnes et machines se déplaçant dans le voisinage. Déplacez-vous avec prudence et calme près des animaux.
- Lorsque vous détachez le coupe-blocs de fourrage, assurez-vous que l'accessoire est protégé contre tout mouvement accidentel.
- Assurez-vous que la hauteur libre est suffisante. Le heurt d'un obstacle aérien peut provoquer le renversement du chargeur. Maintenez une distance de sécurité des câbles électriques, lampes ou autres systèmes électriques ; le heurt de pièces sous tension peut provoquer un choc électrique.
- N'allez jamais sous un accessoire élevé ou sous le bras de levage du chargeur. Faites attention au coupeur qui peut s'abaisser même si le moteur du chargeur a été arrêté.
- Assurez-vous que la ventilation est suffisante lors d'une manœuvre à l'intérieur. Ne manœuvrez pas le chargeur dans des espaces fermés, peu importe le type de moteur ou de carburant. Les gaz d'échappement peuvent se concentrer à des niveaux dangereux.
- N'utilisez jamais l'accessoire pour lever ou transporter des personnes ou comme une quelconque plateforme de travail, même temporairement.
- Assurez-vous d'utiliser uniquement un accessoire en bon état. Vérifiez soigneusement l'accessoire à des intervalles réguliers. Ne modifiez pas l'accessoire de façon à affecter sa sécurité. Il est interdit de forer des trous sur l'accessoire, et le soudage ou tous autres moyens de fixation des crochets ou d'autres objets sur l'accessoire sont strictement interdits.
- Arrêtez le chargeur et placez l'accessoire à une position sûre tel que l'indique la procédure d'arrêt de sécurité avant de procéder au nettoyage, à l'entretien ou aux réglages.
- Utilisez l'accessoire uniquement pour le but pour lequel il a été destiné. Toute autre utilisation peut créer des risques de sécurité inutiles et endommager le matériel.
- Assurez-vous que le chargeur soit équipé des composants de sécurité nécessaires, et qu'ils soient en état de fonctionnement. La ceinture de sécurité doit être utilisée. Si l'aire de travail présente des risques spécifiques, utilisez le matériel de sécurité approprié.
- Lisez également les consignes de sécurité et le bon usage du chargeur dans le manuel de l'opérateur du chargeur.



AVERTISSEMENT

Risque d'écrasement - Ne laissez jamais quelqu'un se placer sous un accessoire élevé ou sous le bras de levage. Gardez à l'esprit que le bras de levage peut être abaissé ou incliné, même si le moteur a été arrêté (risque d'écrasement). Le chargeur n'a pas été conçu pour maintenir une charge élevée pendant longtemps. Abaissez toujours l'accessoire à une position de sécurité avant de quitter le siège du conducteur.



3.1 Procédure sécuritaire d'arrêt

Arrêtez l'accessoire en toute sécurité avant de vous en approcher :



AVERTISSEMENT

Arrêtez toujours l'accessoire suivant la procédure sécuritaire d'arrêt avant de quitter le siège du conducteur. La procédure sécuritaire d'arrêt empêche tous les mouvements accidentels de l'accessoire. Remarquez que le bras de levage peut s'abaisser même si le moteur du chargeur est arrêté. Procédure sécuritaire d'arrêt :

- Abaissez le bras de levage et l'accessoire au sol.
- Arrêtez le moteur du chargeur et verrouillez le frein de stationnement.
- Relâchez la pression résiduelle du système hydraulique ; placez tous les leviers de commande hydrauliques à leurs positions extrêmes un certain nombre de fois.
- Empêchez le démarrage de la machine, retirez la clé de contact.

3.2 Équipements de protection individuelle

N'oubliez pas de porter des équipements de protection individuelle appropriés :



- Le niveau de bruit au niveau du siège du conducteur peut dépasser 85 dB(A) en fonction du modèle de chargeur et du cycle de fonctionnement. Une exposition prolongée à un grand bruit peut provoquer une déficience auditive. Portez des protections auditives lorsque vous travaillez avec le chargeur.



- Portez des gants de protection.



- Portez des chaussures de sécurité lorsque vous travaillez avec le chargeur.



- Portez des lunettes de sécurité lors de la manipulation des composants hydrauliques.

4. Spécifications techniques

4.1 Caractéristiques techniques

Tableau 2 - Coupe-blocs de foinage - Caractéristiques

Référence	A21276	A21257
Largeur de travail :	1 000 mm	1 300 mm
Poids :	245 kg	280 kg
Nombre de dents :	5 + 2	7 + 2
Référence de pièce de rechange de la dent :	63990	
Entrée maximale d'énergie hydraulique :	22,5 MPa (225 bar)	
Chargeurs AVANT compatibles :	Voir le Tableau 1, Usage prévu	

4.2 Étiquettes de sécurité et principaux composants de l'accessoire

Ci-dessous répertoriés les étiquettes et marquages sur l'accessoire. Ils doivent être visibles et lisibles sur l'équipement. Remplacez toute étiquette floue ou manquante. De nouvelles étiquettes sont disponibles auprès de votre revendeur ou accessibles à partir des coordonnées indiquées sur la couverture.



AVERTISSEMENT

Assurez-vous que tous les autocollants d'avertissement sont lisibles. Les étiquettes d'avertissement contiennent d'importantes informations sur la sécurité et aident à identifier et à se rappeler des risques liés au matériel. Remplacez les étiquettes d'avertissement endommagées ou manquantes par de nouvelles.



A46771



A46772



A46803

Avant Tecno Oy Ylötie 1 FIN-33470 YLÖJÄRVI		
TYPE	No.	
kg	Max load	kg
2015	Made in EU www.avanttecno.com	

Plaque d'identification de l'accessoire

Pour appliquer une nouvelle étiquette : Nettoyez soigneusement la surface pour éliminer toute graisse. Laissez-la sécher complètement. Épluchez le film de protection de l'étiquette et appuyez fermement pour appliquer l'étiquette. Prenez soin de ne pas toucher la colle de l'étiquette.

Tableau 3 - Emplacements des autocollants et messages d'avertissement

	Autocollant	Message d'avertissement
1	A46771	Risque de mauvaise utilisation - Lisez les consignes avant utilisation.
2	A46772	Risque d'écrasement - N'allez pas sous l'accessoire élevé ; restez à l'écart de l'équipement en position en position haute.
3	A46803	Risque de pincement et de coupure : tenez-vous à distance des pièces mobiles ; ne laissez pas l'équipement en marche. Manœuvrez l'accessoire uniquement à partir du siège du conducteur.
4	A418223	Plaque d'identification de l'accessoire

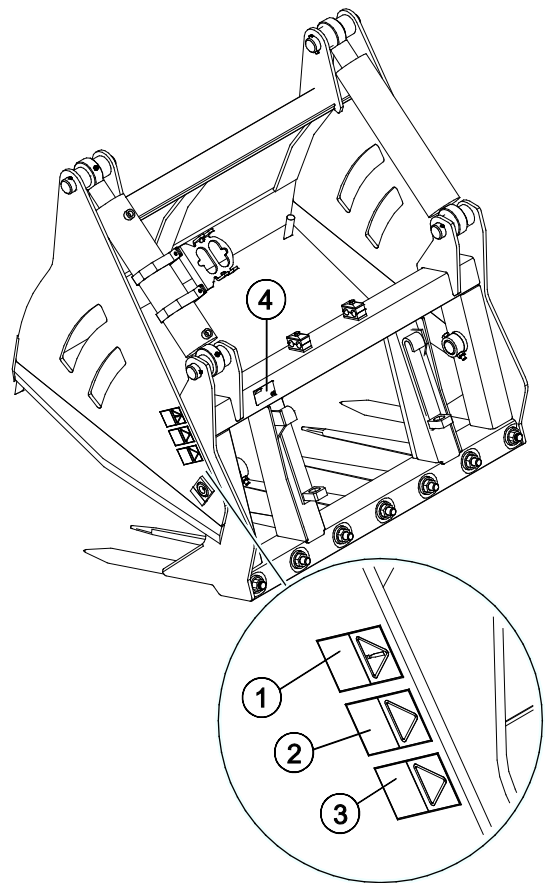
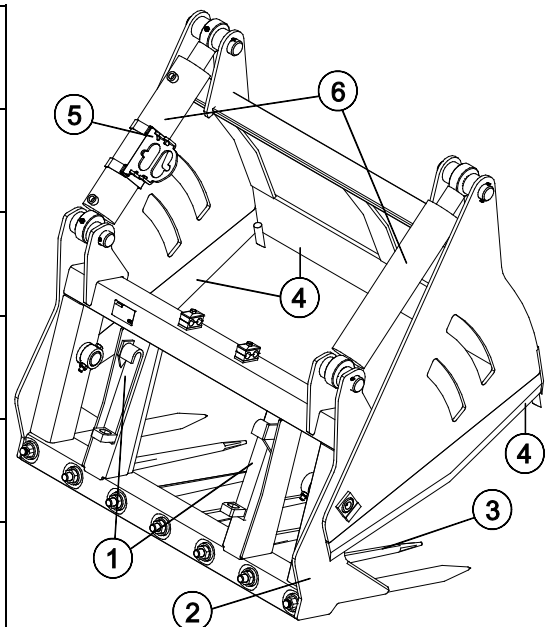


Tableau 4 - Godet désileur - Composants principaux

1	Supports à raccord rapide des chargeurs Avant
2	Châssis
3	Dents remplaçables
4	Lames de coupe
5	Porte-multiconnecteur
5	Vérin hydraulique



5. Fixation de l'accessoire

La fixation de l'accessoire au chargeur est rapide et facile, mais doit se faire avec soin. L'accessoire est monté sur le bras de levage à l'aide de la platine d'accrochage se trouvant sur le bras de levage et la contrepartie sur l'accessoire.

Si l'accessoire n'est pas verrouillé sur le chargeur, il peut se détacher de ce dernier et provoquer une situation dangereuse. Le chargeur ne doit pas être conduit et le bras de levage ne doit jamais être levé lorsque l'accessoire n'a pas été verrouillé. Pour éviter des situations dangereuses, suivez toujours la procédure d'accouplement présentée ci-dessous. De plus, n'oubliez pas les instructions de sécurité fournies dans ce manuel. L'accessoire est monté sur le chargeur comme suit :



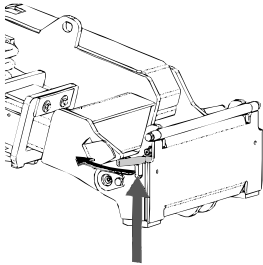
AVERTISSEMENT

Risque d'écrasement - Assurez-vous qu'un accessoire déverrouillé ne se déplacera ou ne tombera pas. Ne vous tenez pas dans la zone entre l'accessoire et le chargeur. Montez l'accessoire uniquement sur une surface plane.

Ne déplacez ou ne levez jamais un accessoire qui n'a pas été verrouillé.

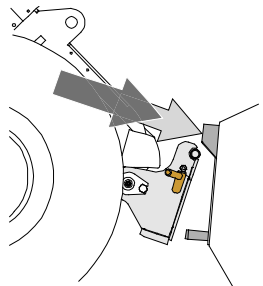
Raccord rapide Avant :

Étape 1 :



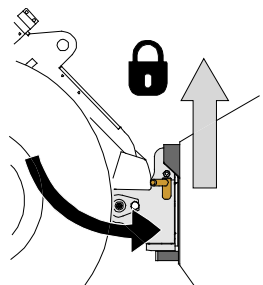
- Soulevez les goupilles de verrouillage de la platine d'accrochage et tournez-les vers l'arrière pour les faire entrer dans la fente afin de les verrouiller en position supérieure.
- Si votre chargeur est équipé d'une platine d'accrochage hydraulique, consultez les consignes supplémentaires relatives à l'utilisation du système de verrouillage des manuels pertinents.
- Assurez-vous que les flexibles hydrauliques ne sont pas sur la voie pendant l'installation.

Étape 2 :



- Basculez la platine d'accrochage de manière hydraulique à une position inclinée vers l'avant.
- Conduisez le chargeur sur l'accessoire. Si votre chargeur est équipé d'un bras télescopique, vous pouvez l'utiliser.
- Alignez les goupilles supérieures de la platine d'accrochage du chargeur afin qu'elles se trouvent sous les supports correspondants de l'accessoire.

Étape 3 :



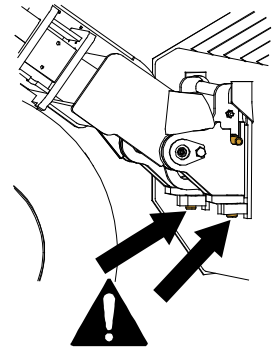
- Levez légèrement le bras de levage - tirez le levier de commande du bras vers l'arrière pour élever l'accessoire au-dessus du sol.
- Tournez le levier de commande du bras de levage à gauche afin de tourner la section inférieure de la platine d'accrochage sur l'accessoire.
- Verrouillez les goupilles de verrouillage à la main ou verrouillez le verrouillage hydraulique.
- **Vérifiez toujours le verrouillage des goupilles de verrouillage.**

**AVERTISSEMENT****Risque d'écrasement - Évitez le basculement de l'accessoire.**

Une inclinaison ou un levage excessif d'un accessoire non verrouillé augmente le risque de renversement de l'accessoire. N'utilisez pas le verrouillage automatique des goupilles de verrouillage lorsque l'accessoire est élevé à plus d'un mètre du sol. Si les goupilles de verrouillage ne retournent pas à la position normale lors de l'inclinaison, n'inclinez ou n'élevez plus l'accessoire. Abaissez l'accessoire au sol et fixez le verrouillage manuellement.

**AVERTISSEMENT****Risque de chute d'objets - Évitez la chute de l'accessoire**

Un accessoire qui n'a pas été complètement verrouillé sur le chargeur peut tomber sur le bras de levage ou chuter en direction de l'opérateur, ou encore tomber sous le chargeur pendant la conduite, provoquant ainsi la perte de contrôle du chargeur. Ne déplacez ou ne levez jamais un accessoire qui n'a pas été verrouillé. Avant de déplacer ou de lever l'accessoire, assurez-vous que les goupilles de verrouillage sont dans la position inférieure et ressortent à travers les dispositifs de fixation de l'accessoire sur les deux côtés.

**AVERTISSEMENT**

Assurez vous que le chargeur est compatible avec l'accessoire. La stabilité du chargeur, l'éventuelle surcharge de l'accessoire et la compatibilité des systèmes de commande du chargeur doivent être vérifiées en plus de la compatibilité mécanique de l'accessoire. Si vous utilisez l'accessoire avec un chargeur qui n'est pas adapté au modèle d'accessoire que vous avez, vous courez les risques de renversement de la machine, d'endommagement de l'accessoire dû à la surcharge et de mouvement non contrôlé de l'accessoire et de ses pièces. Si votre chargeur n'est pas répertorié dans le Tableau 1 à la page 6, interrogez votre concessionnaire Avant avant d'utiliser l'accessoire.

5.1 Connexion et déconnexion des tuyaux hydrauliques

Sur les chargeurs Avant, les tuyaux hydrauliques sont connectés à l'aide du système de multiconnecteur. Si vous avez un chargeur Avant de la série 300-700 ayant les coupleurs rapides conventionnels et souhaitez passer au système de multiconnecteur, contactez votre concessionnaire ou le point d'entretien Avant pour obtenir les instructions ou solliciter les services d'installation.



AVERTISSEMENT

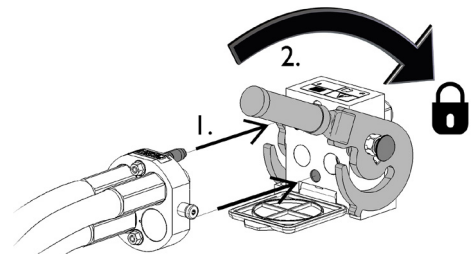
Risque de mouvement de l'accessoire et d'injection de l'huile hydraulique - Ne connectez ou ne déconnectez jamais les raccords rapides ou d'autres composants hydrauliques lorsque le levier de commande des hydrauliques extérieures est verrouillé ou si le système est sous pression. La connexion ou déconnexion des raccords hydrauliques lorsque le système est sous pression peut provoquer des mouvements inattendus de l'accessoire, ou l'éjection de liquide à haute pression, ce qui peut provoquer des blessures ou des brûlures graves. Suivez la procédure sécuritaire d'arrêt avant de déconnecter le circuit hydraulique.

REMARQUE

Gardez tous les raccords aussi propres que possible ; utilisez les capuchons protecteurs sur l'accessoire et le chargeur. La saleté, la glace, etc. peuvent considérablement compliquer l'utilisation des raccords. Ne laissez jamais les tuyaux déposés au sol ; placez les raccords sur le support sur l'accessoire.

Connexion du système de multiconnecteur :

1. Alignez les broches du connecteur de l'accessoire avec les trous correspondants du connecteur du chargeur. Le multiconnecteur ne se connectera pas si le connecteur de l'accessoire est à l'envers.
2. Connectez et verrouillez le multiconnecteur en tournant le levier vers le chargeur.

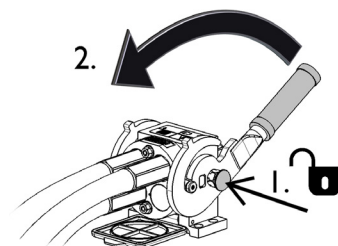


Le levier doit facilement se déplacer jusqu'à sa position de verrouillage. Si le levier ne coulisse pas correctement, vérifiez l'alignement et la position du connecteur et nettoyez les connecteurs. Arrêtez également le chargeur et relâchez la pression hydraulique résiduelle.

Pour déconnecter le système de multiconnecteur :

Avant la déconnexion, déposez l'accessoire sur une surface solide et plane.

1. Arrêtez les hydrauliques extérieures du chargeur.
2. En poussant le bouton de déverrouillage, tournez le levier pour déconnecter le connecteur.
3. Après la fin de l'opération, mettez le multiconnecteur sur son support sur l'accessoire.



Déconnexion des tuyaux hydrauliques :

Avant de déconnecter les raccords, abaissez l'accessoire jusqu'à une position sûre sur une surface solide et plane. Tournez le levier de commande du circuit hydraulique auxiliaire jusqu'à sa position neutre.

REMARQUE

Lors du découplage de l'accessoire, déconnectez toujours les raccords hydrauliques avant de déverrouiller la platine d'accrochage, afin d'éviter d'endommager le tuyau et tous déversements d'huile. Réinstallez les capuchons protecteurs sur les raccords pour empêcher l'entrée d'impuretés dans le système hydraulique.

Relâchement de la pression hydraulique résiduelle :

Si la pression résiduelle est laissée dans le système hydraulique de l'accessoire, il est souvent possible de déconnecter les raccords hydrauliques, mais il peut être difficile de les connecter la prochaine fois. Si les raccords ne se connectent pas, la pression résiduelle doit être relâchée en tournant le levier de commande du circuit hydraulique auxiliaire du chargeur, lorsque le moteur est arrêté. Pour s'assurer qu'il n'y ait pas de pression résiduelle dans le système hydraulique de l'accessoire, arrêtez le moteur du chargeur et effectuez un mouvement de va-et-vient avec le levier de commande du circuit hydraulique auxiliaire avant de déconnecter les raccords.

6. Instructions d'utilisation

Exercez-vous à l'utilisation de l'accessoire et des commandes du chargeur dans une zone sans risque. Si vous n'êtes pas familiarisé avec l'utilisation du modèle de chargeur donné, il est recommandé de s'exercer sans aucun accessoire fixé dessus.



AVERTISSEMENT

Risque de basculement - Évitez la surcharge. Le chargeur peut basculer lors de la manipulation des charges lourdes, ou à cause de mouvements dynamiques causés par la conduite avec et la manipulation d'une charge lourde. N'étendez pas le bras télescopique lorsque la charge avoisine la capacité de levage du chargeur, ou lorsque le bras de levage est en position horizontale. Lorsque vous constatez que les roues arrière du chargeur sont sur le point d'être levées du sol, ou si l'indicateur de charge du chargeur (si existant) signale :

- Abaissez calmement la charge et rétractez le bras télescopique.
- Évitez des changements soudains de la vitesse et du sens de marche à chaque fois que la charge est levée
- Utilisez des contrepoids supplémentaires si nécessaire



AVERTISSEMENT

Risque d'écrasement - Les dents aiguisées de l'accessoire et son grappin peuvent provoquer des blessures graves. Assurez-vous que personne d'autre ne se trouve dans l'aire de travail et maintenez une distance de sécurité par rapport aux personnes ou aux animaux de ferme. Abaissez le grappin avant de conduire avec le chargeur. Arrêtez le chargeur suivant la procédure sécuritaire d'arrêt avant de vous approcher de l'accessoire.



6.1 Vérifications avant utilisation

Le travail peut commencer lorsque le coupe-blocs de fourrage a été monté et les raccords hydrauliques connectés suivant les instructions. Vérifiez une fois de plus l'accessoire avant de commencer le travail.

- Vérifiez que tous les obstacles ont été retirés de la zone de travail avant la mise en marche. N'oubliez pas les bonnes méthodes de travail et évitez de descendre inutilement du chargeur.
- Assurez-vous que les spectateurs soient à une distance de sécurité lors de la manœuvre du matériel. Ne laissez personne entrer dans la zone à risque du bras ou se tenir directement devant le chargeur. Assurez-vous également qu'il est possible de reculer en toute sécurité avec le chargeur. Ne supposez jamais que les spectateurs resteront où vous les avez vu pour la dernière fois ; les enfants en particulier sont souvent attirés par les équipements mobiles.
- Vérifiez l'état général de l'accessoire et du chargeur, et vérifiez les éventuelles fuites d'huile. L'accessoire ne doit pas être utilisé s'il y a une anomalie dans le système hydraulique du chargeur ou de l'accessoire. Référez-vous au Chapitre 7 pour connaître les consignes d'entretien.
- Manœuvrez l'accessoire et les commandes du chargeur uniquement lorsque vous êtes assis sur le siège du conducteur. Assurez-vous que le chargeur et l'accessoire sont utilisés de manière sûre et tel que prévu. Ne laissez pas les enfants prendre les commandes de cet équipement.
- N'utilisez jamais le chargeur ou les accessoires sous l'influence de l'alcool, des drogues, des médicaments qui peuvent perturber le jugement ou provoquer des somnolences, ou encore empêcher d'être médicalement apte à l'utilisation de cet équipement.
- N'oubliez pas les bonnes méthodes de travail et évitez d'inutilement quitter le siège du conducteur.

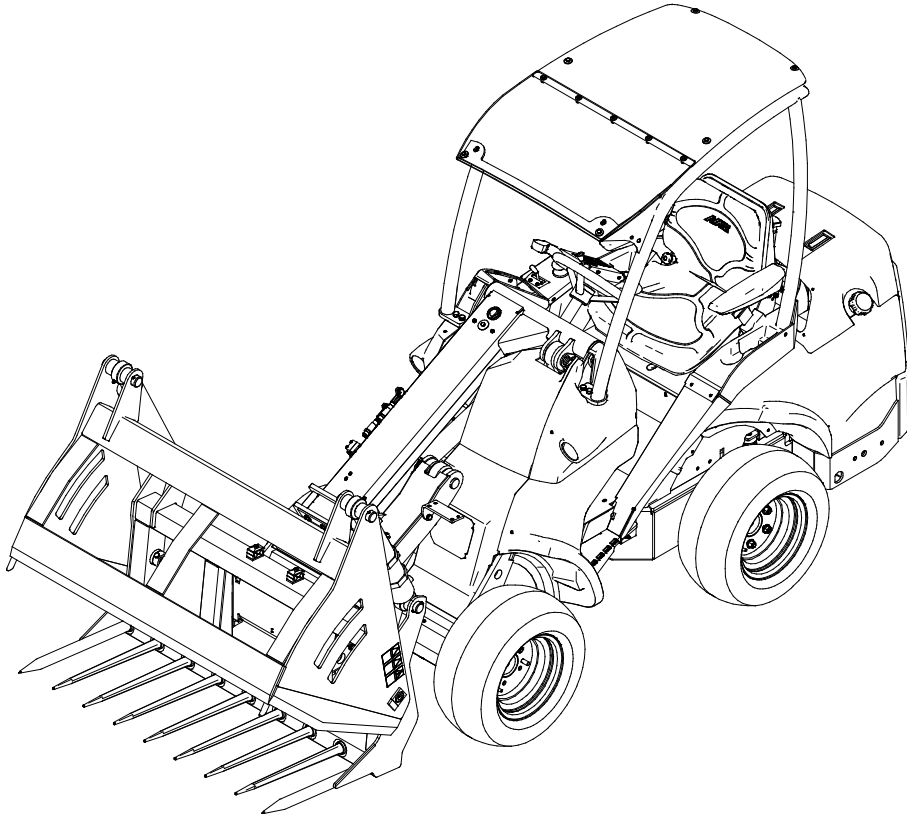
6.1.1 Qualification de l'opérateur

Toute personne qui a l'intention d'utiliser l'accessoire doit :

- Connaître l'utilisation prévue de l'accessoire.
- Connaître comment utiliser le chargeur en toute sécurité dans différentes conditions d'utilisation
- Lisez et suivez toujours les instructions concernant l'utilisation de l'accessoire dans ce manuel de l'opérateur.
- Ayez à disposition ce manuel et le manuel de l'opérateur du chargeur.
- Assurez-vous que le chargeur et l'accessoire sont utilisés de manière sûre et tel que prévu.
- Ne laissez jamais les enfants prendre les commandes de cet équipement.
- N'utilisez jamais le chargeur ou les accessoires sous l'influence de l'alcool, des drogues, des médicaments qui peuvent perturber le jugement ou provoquer des somnolences, ou encore empêcher d'être médicalement apte à l'utilisation de cet équipement.
- Suivez toute éventuelle formation obligatoire requise par l'employeur avant l'utilisation.

6.2 Manœuvrer le coupe-blocs de fourrage

Utilisez le coupe-blocs de fourrage pour couper et extraire les blocs de fourrage du silo. Gardez le matériau transporté aussi proche de la machine et aussi bas que possible. Lorsque vous transportez des objets avec le coupeur de fourrage, assurez-vous que la charge est fixée sur le coupeur. Utilisez des bandes de fixation de la charge si l'utilisation du grappin n'est pas possible.



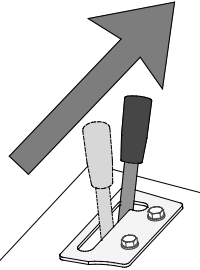
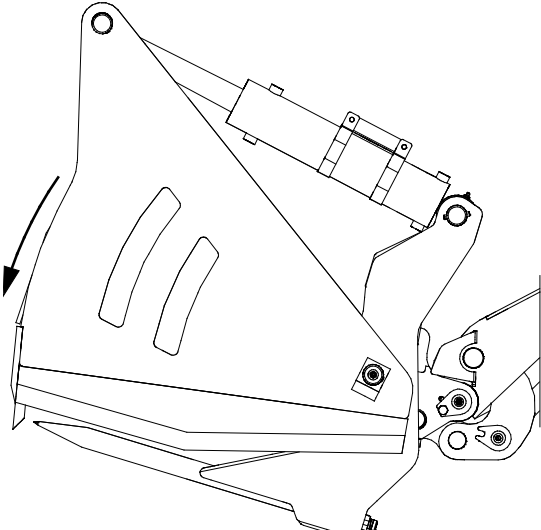
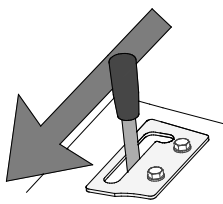
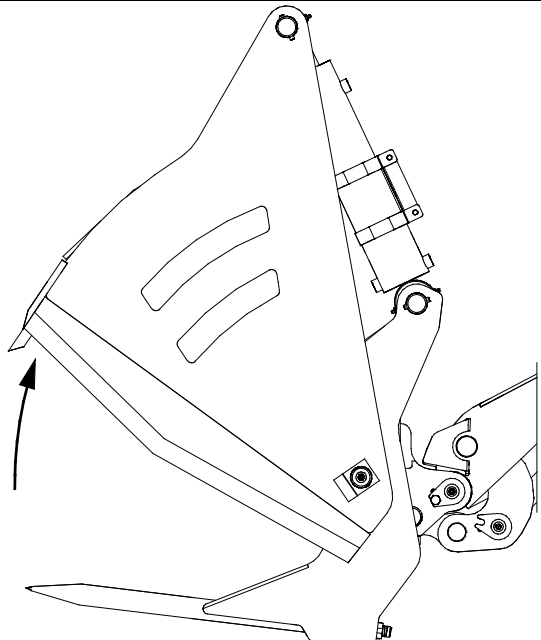
REMARQUE

N'utilisez pas le coupe-blocs de fourrage à des fins autres que la coupe de fourrage d'un silo et la distribution du fourrage. Sinon, vous risquez d'endommager les surfaces de coupe du coupeur.

REMARQUE

Avant la première utilisation du coupe-blocs de fourrage, vérifiez que les tuyaux hydrauliques sont positionnés de sorte que vous puissiez déplacer le bras de levage du chargeur et le grappin dans toutes les positions.

Commander le coupe-blocs de fourrage :

	<p>Actionnez le levier de commande du circuit hydraulique auxiliaire vers sa position de verrouillage (ou utilisez les boutons électriques du joystick électrique en option) pour fermer le coupe-blocs de fourrage.</p> <p>Il ne faut pas laisser le levier à la position de verrouillage.</p>	
	<p>Éloignez le levier de la position de verrouillage pour ouvrir le coupe-blocs de fourrage.</p>	



AVERTISSEMENT

Risque de blessures corporelles graves - Assurez-vous que personne d'autre ne se trouve à proximité de l'aire de travail. Ne laissez pas d'autres personnes s'approcher à plus de cinq mètres du godet désileur, de la zone à risque du bras de levage, ou directement à l'avant ou à l'arrière du chargeur. Déplacez-vous avec prudence et calme près des personnes ou des animaux de ferme. Assurez-vous également qu'il est possible de reculer en toute sécurité avec le chargeur.

Si le chargeur n'est pas équipé de parallélogramme du bras de levage :



AVERTISSEMENT

Empêchez la chute de matériau sur vous - Surveillez la position du coupe-blocs de fourrage. Lors du levage du matériau à un niveau élevé, la platine d'accrochage doit être inclinée en même temps pour empêcher la chute de la charge sur le chargeur ou l'opérateur. L'équipement du chargeur de l'option parallélogramme du bras de levage facilite le travail de chargement répété.



AVERTISSEMENT

Évitez la perte soudaine de stabilité - Ne traînez jamais des charges à partir d'une étagère par exemple. Si la charge que vous voulez lever est trop lourde lors du levage à partir d'un niveau élevé, le chargeur pourrait basculer vers l'avant lors de la marche arrière. Ne reculez jamais avec le chargeur avant de vous être assuré que celui-ci peut manipuler la charge en cours de levage.

6.3 Travail sur un sol irrégulier

Des précautions supplémentaires sont nécessaires lorsque le matériel est utilisé sur des terrains inclinés et des pentes. Conduisez lentement en particulier sur des surfaces inclinées, irrégulières ou glissantes, et évitez des changements soudains de la vitesse ou du sens. Manœuvrez les commandes du chargeur en effectuant des mouvements prudents et réguliers. Faites attention aux fossés, trous au sol et autres obstacles, car le heurt d'un obstacle peut provoquer le renversement du chargeur.

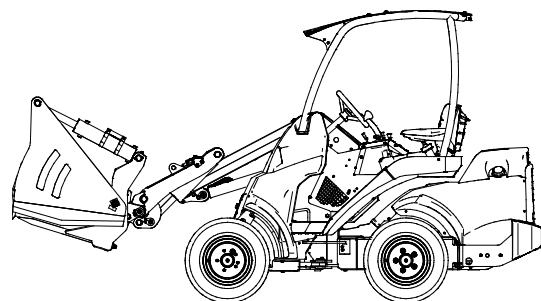
La capacité de levage maximale ne peut pas être atteinte sur un terrain incliné. Sur des terrains à inclinaison horizontale, la charge ne doit pas levée très en hauteur. L'articulation du châssis du chargeur doit être maintenue droite lors du levage des charges lourdes ; la rotation de la charge pendant l'opération de levage affectera la stabilité du chargeur et peut entraîner le basculement de la machine.

6.4 Position de transport



ATTENTION

Maintenez le chargeur stable. Transportez toujours le coupe-blocs de fourrage le plus bas et le plus près du sol que possible. Maintenez le bras télescopique rétracté pendant la conduite.



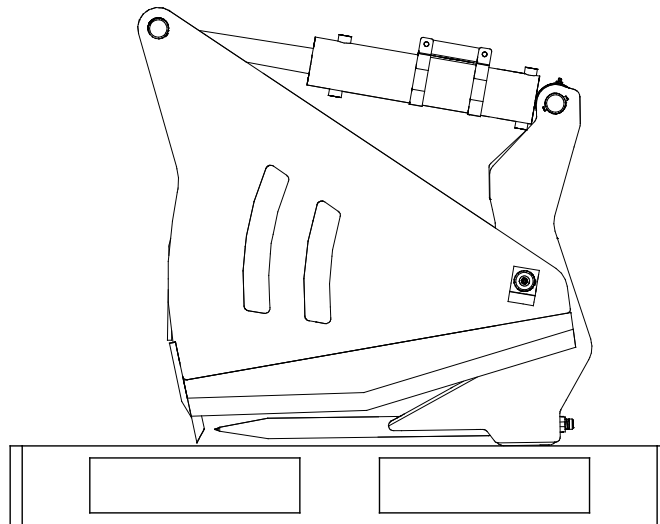
6.5 Stockage de l'accessoire

Découplez et stockez l'accessoire sur un sol horizontal. Le meilleur endroit où ranger l'accessoire est un lieu où il est protégé de la lumière directe du soleil, de la pluie et des températures extrêmes.

- Évitez de laisser que l'accessoire repose directement au sol. Placez-le sur des blocs de bois ou sur une palette, par exemple.
- Placez le multiconnecteur sur son support. Ne laissez jamais le connecteur hydraulique au sol.
- Assurez-vous que l'accessoire est protégé de tous les mouvements pendant le stockage.

Ne montez jamais sur l'accessoire.

Pour de longues périodes de rangement, retouchez la peinture si nécessaire, graissez les points de lubrification et huilez les parties visibles de l'axe du vérin hydraulique pour empêcher la rouille.



7. Entretien

L'accessoire a été conçu de sorte à nécessiter le moins d'entretien possible. L'entretien continu inclut le nettoyage et la lubrification réguliers, et la surveillance de l'état de l'accessoire. Étant donné le risque d'écrasement dû à l'abaissement des pièces de la machine, tous les travaux d'entretien doivent être effectués lorsque les pièces mobiles ont été complètement abaissées au sol et que l'accessoire est reposé à plat sur le sol.



DANGER

Risque d'écrasement - Ne vous placez jamais sous l'accessoire élevé. Assurez-vous que l'accessoire est bien soutenu pendant tous les travaux d'entretien. Ne vous placez jamais sous l'accessoire élevé. Le bras de levage peut s'abaisser de façon inattendue pendant l'entretien, ce qui provoquerait de graves blessures dues à l'écrasement ou au choc, et ce même lorsque le moteur du chargeur n'est pas en marche. Tous les travaux d'entretien doivent être effectués lorsque l'accessoire a été abaissé jusqu'à une position sûre.



AVERTISSEMENT

Risque d'écrasement - Le grappin peut s'abaisser de façon autonome à cause d'une panne ou d'une erreur d'utilisation ou d'entretien, provoquant ainsi des blessures graves. Toutes les procédures d'entretien doivent être effectuées lorsque le grappin a complètement été abaissé.



7.1 Inspection des composants hydrauliques

Vérifiez l'état des tuyaux et composants hydrauliques lorsque le moteur a été arrêté et la pression déchargée. N'utilisez pas l'équipement, si vous découvrez une fuite dans le système hydraulique de l'accessoire ou du chargeur. La fuite de liquide hydraulique peut pénétrer dans la peau et provoquer de graves blessures. Consultez immédiatement un médecin en cas de pénétration du liquide hydraulique dans la peau. Lavez soigneusement toute partie du corps qui a été en contact avec l'huile hydraulique avec de l'eau et du savon. Le liquide hydraulique est également nocif pour l'environnement et toute fuite dans l'environnement doit être évitée. Réparez toutes les fuites immédiatement après les avoir détectées ; une petite fuite peut rapidement s'aggraver. Faites fonctionner l'accessoire uniquement avec le type d'huile hydraulique autorisé pour les chargeurs Avant.



Risque d'injection de liquide à haute pression à travers la peau - Relâchez la pression résiduelle avant de procéder à l'entretien. Ne manipulez jamais les composants hydrauliques lorsque le système hydraulique est sous pression, car un raccord peut se rompre ou se desserrer et l'huile déversée peut provoquer de graves blessures. N'utilisez pas l'équipement, si vous découvrez un défaut dans le système hydraulique.



Vérifiez les tuyaux de manière visuelle pour voir s'il y a des fissures ou des abrasions. En cas de signes de fuites, pour vérifier un composant, tenez un morceau de carton dans la zone où la fuite est suspectée. N'utilisez pas les mains pour rechercher les fuites. Surveillez le niveau d'usure des tuyaux et arrêtez de les utiliser si la couche de surface d'un tuyau est usée. Vérifiez le cheminement des tuyaux ; réglez les colliers de serrage pour éviter l'abrasion des tuyaux. Ces tuyaux ont une durée de service limitée. En fonction des conditions d'utilisation, tous les tuyaux doivent être minutieusement inspectés au plus après 3 à 5 ans d'utilisation, et si nécessaire, ils doivent être remplacés par de nouveaux.

La détection d'un défaut implique que le tuyau ou composant hydraulique doit être remplacé et que l'équipement ne doit pas être utilisé jusqu'à ce qu'il soit réparé. Les pièces de rechange sont disponibles auprès de votre revendeur ou du point d'entretien autorisé AVANT le plus proche. Si vous ne possédez pas de connaissances adéquates et d'expérience appropriée sur les montages hydrauliques et les précautions à prendre pour procéder aux réparations en toute sécurité, confiez les travaux de réparation aux techniciens d'entretien professionnels.

7.2 Inspection des structures métalliques

Par ailleurs, les structures métalliques de l'accessoire doivent être régulièrement inspectées. Faites une vérification visuelle pour détecter des dommages et inspectez soigneusement les accroches et leur zone environnante. L'accessoire ne doit pas être utilisé, s'il est déformé, fissuré ou déchiré.

Les réparations par soudage ne sont autorisées que par des soudeurs professionnels. Lors du soudage, seuls les méthodes et les additifs appropriés pour l'acier à base duquel est fabriqué le godet doivent être utilisés. Pour obtenir de plus amples informations sur les réparations, contactez votre point d'entretien le plus proche.

7.3 Nettoyage de l'accessoire

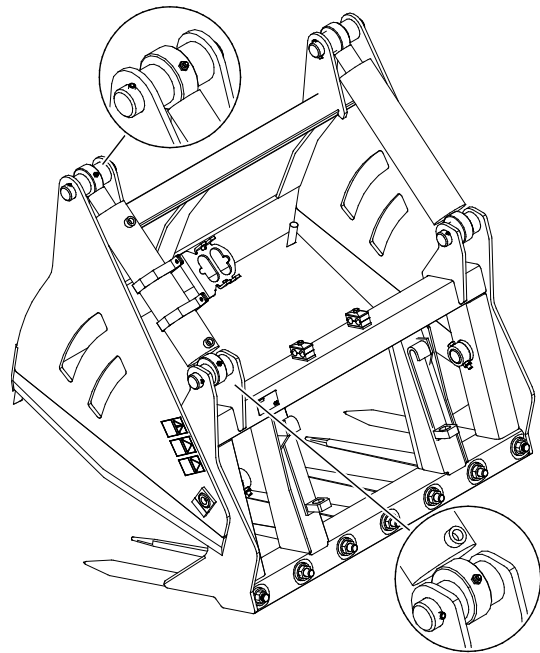
Nettoyez régulièrement l'accessoire pour éviter l'accumulation de saleté qui peut être plus difficile à retirer. Vous pouvez utiliser un nettoyeur à pression et un détergent doux. N'utilisez pas des solvants agressifs, et ne pulvérisez pas directement sur des composants hydrauliques, ou sur des étiquettes collées sur l'accessoire.

7.4 Lubrification

Il existe au total 6 points de lubrification au niveau des joints de l'accessoire. Une petite quantité de graisse doit être ajoutée de manière régulière.

Le bon intervalle de lubrification dépend énormément des conditions d'utilisation, mais le lubrifiant doit être ajouté au moins après toutes les 10 heures d'utilisation. L'on doit veiller à la lubrification suffisante des joints, et si les joints sont sales, il faut ajouter le lubrifiant ; l'ajout de lubrifiant évacuera la saleté des joints.

Nettoyez l'extrémité du manchon avant de procéder au graissage et ajoutez juste une petite quantité de graisse à la fois. Tous les dispositifs de lubrification sont des manchons R1/8 po standard. Remplacez tous manchons endommagés.



8. Clauses de garantie

Avant Tecno Oy octroie à l'équipement de travail une garantie d'un an (12 mois) à partir de la date d'achat.

Les frais de réparation seront remboursés de la manière suivante dans le cadre de la garantie :

- Les frais de travail seront remboursés au cas où l'usine ne se charge pas elle-même de la réparation.
- L'usine fournit de nouveaux composants ou matériel matériels pour remplacer les pièces défectueuses.

Dans certains cas et sur accord mutuel, l'usine pourra rembourser au client le prix des composants achetés par ses soins.

La garantie ne couvre pas :

- Les tâches d'entretien courantes, ni les pièces détachées et d'usure nécessaires à celles-ci.
- Les dommages qui sont dus à une utilisation dans des conditions peu courantes ou à une utilisation inappropriée, à une négligence, à une modification de la structure sans autorisation expresse de Avant Tecno Oy, à l'utilisation d'une pièce détachée non originale ou au manque d'entretien.
- Les conséquences de ces anomalies, comme l'interruption du travail ou d'éventuels dommages supplémentaires.
- Les frais de voyage ou les coûts de fret occasionnés par la réparation.

EY-vaatimustenmukaisuusvakuutus
EG-försäkran om överensstämmelse
EC Declaration of Conformity
Déclaration de conformité CE

AVANT[®]
www.avanttecno.com

Valmistaja / Tillverkare / Manufacturer / Fabricant:
Osoite / Adress / Address / Adresse:

AVANT TECNO OY
Ylötie 1
33470 YLÖJÄRVI, FINLAND

Vakuutamme täten, että alla mainitut tuotteet täyttävät konedirektiivin turvallisuus- ja terveysvaatimukset (direktiivi 2006/42/EY muutoksineen). Seuraavia yhdenmukaistettuja standardeja on sovellettu /

Vi försäkrar härmed att nedan beskrivna produkter överensstämmer med hälso- och säkerhetskrav i EG-maskindirektiv (EG-direktiv 2006/42/EG som ändrat). Följande harmoniserade standarder har tillämpats /

We hereby declare that the products listed below are in conformity with the provisions of the Machinery Directive (directive 2006/42/EC as amended). The following harmonized standards have been applied /

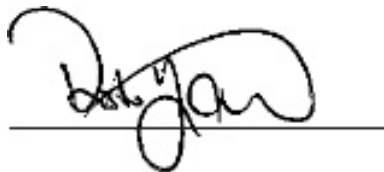
Par la présente, nous déclarons que les produits mentionnés ci-dessous sont conformes aux dispositions de la Directive relative aux machines (directive 2006/42/CE tel qu'amendé). Les normes harmonisées suivantes ont été appliquées :

SFS-EN ISO 12100, SFS-EN ISO 4413

Mallit / Modeller / Models / Modèles:

Avant	
Hydraulitoiminen rehuleikkuri; Avant-kuormaaajan työlaite	
Hydraulisk Silouttagare; arbetsredskap för Avant lastare	A21276
Hydraulic Silage block cutter; attachment for Avant loaders	A21257
Godet désileur ; accessoire pour chargeurs Avant	

CE



28.5.2018 Ylöjärvi, Finland

Risto Käkelä,
Toimitusjohtaja / Verkställande direktör /
Managing Director / Directeur général

Traduction du document d'origine



AVANT[®]